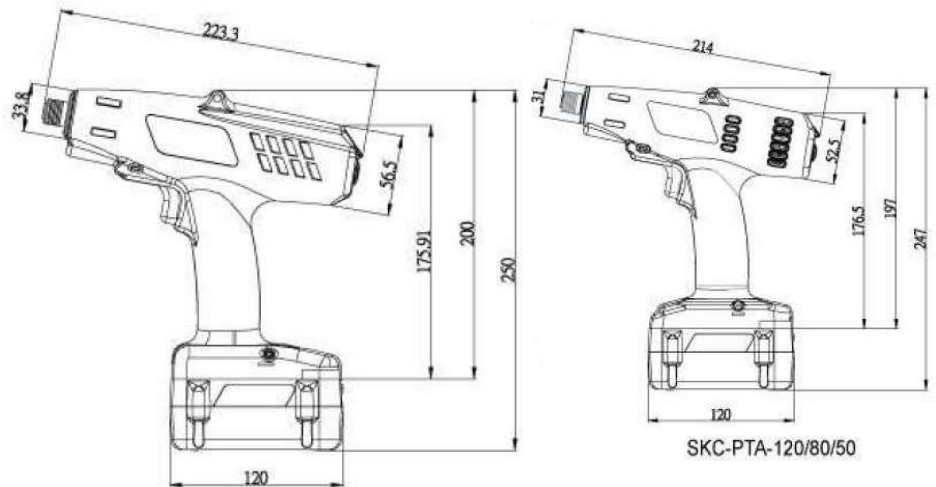


SKC-PTA Serie POWER SHARK

Bürstenlose Industrie Akkuschauber 4 - 22 Nm



- geringes Gewicht
- hohe Stabilität
- einfache Handhabung.
- Wartungsfrei durch bürstenlosen Motor
- Hochleistungsakkus von Panasonic/Sanyo
- Zwei Drehzahlen
- LED zur Schraubstellenausleuchtung
- Bis zu 22Nm bei einer Genauigkeit von +-3%

Modell		SKC-PTA-80	SKC-PTA-120	SKC-PTA-150	SKC-PTA-220
Spannung		18V			
Drehmoment		4 - 8 Nm	6 - 12 Nm	4 - 15 Nm	8 - 22 Nm
Genauigkeit		+-3%			
Drehmoment-Einstellung		stufenlos			
Leerlaufdrehzahl	HI	1200	720	600	350
	LO	750	500	380	200
Gewicht		1 kg	1 kg	1,2 kg	1,2 kg
Ladegerät		SKC-P80W / SKC-P120W			
Akkus		SKC-LB1820 / SKC-LB1840			
Bit Typ (Standard Typ B)					