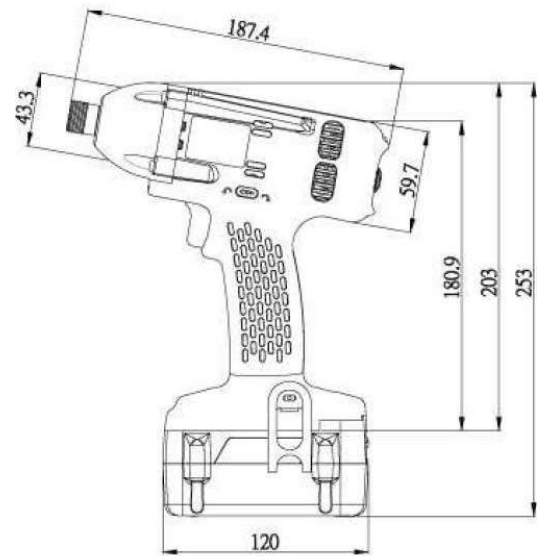


SKC-PTI Akku Schlagschrauber

Bürstenlose Industrie Akkuschauber bis 250 Nm



- geringes Gewicht
- hohe Stabilität
- einfache Handhabung.
- Wartungsfrei durch bürstenlosen Motor
- Hochleistungsakkus von Panasonic/Sanyo
- Drei Schlagstufen
- LED zur Schraubstellenausleuchtung
- Bis zu 250Nm

Modell		SKC-PTI-160	SKC-PTI-250
Spannung		18V	
Drehzahl		2300	2100
B.P.M.		3800	2800
Drehmoment		0-160 Nm	0-250 Nm
Schlagstufen	HI	160	250
	MID	120	160
	LO	80	100
Gewicht		1,1 kg	
Ladegerät		SKC-P80W / SKC-P120W	
Akkus		SKC-LB1820 / SKC-LB1840	
Bit Typ (Standard Typ B)			W 3/8"sq