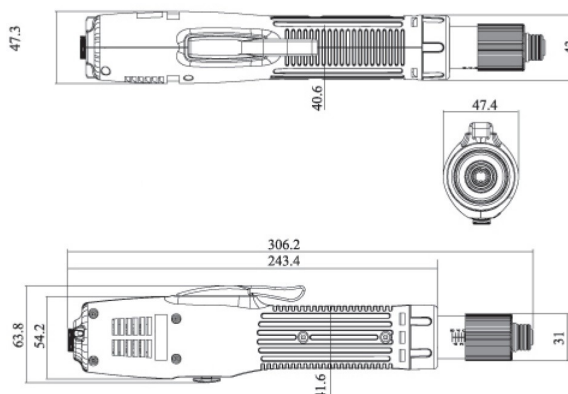


**SKD-BK900 Serie 2-12 Nm**

**Bürstenloser Niedervolt-Stabschrauber mit Schub- oder Hebelstart**



- Höhere Drehzahlen bei gleichzeitig geringerer Erwärmung
- L: Hebelstart, P: Schubstart
- Schraubenzählung und Sanftanlauf (Soft-Start) optional (SKP-BC40HL)
- Kein Kohlestaub wird ausgestoßen - damit geeignet für Reinraumarbeitsplätze

Modell	SKD-BK960L	SKD-BK990L	SKD-BK9120L
	SKD-BK960P	SKD-BK990P	SKD-BK9120P
Spannung	DC 40V		
Leistung	260	260	260
Drehmoment	2 - 6 Nm	3 - 9 Nm	6 - 12 Nm
Genauigkeit	+5%		
Drehmoment-Einstellung	stufenlos		
Leerlaufdrehzahl	HI	1000	880
	LO	700	660
Schraubengrößen	Gewindeschraube	2.6 - 4.0	4.0 - 5.0
	Selbstschneidend	2.6 - 3.5	<4
Gewicht	1030 g		
Länge	306 mm		
Netzteile & Controller	SKP-40B-HL-800, SKP-BC40HL-800 V3.0/3.1		
Bit Typ (Standard Typ B)			