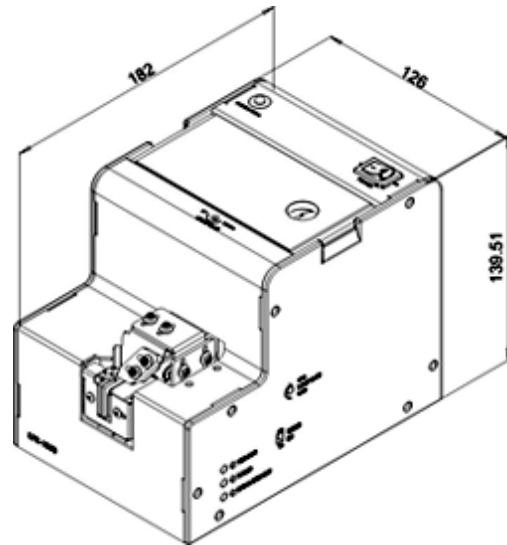


## KFR-1050

### Einstellbares Schraubenvereinzlungsgerät



- Ein Gerät für Schraubengrößen von 1,0 bis 5,0 mm in 11 Schritten einstellbar
- Maximale Gewindelänge 19 mm
- Behälterkapazität 200 bis 220 ccm
- Einstellbar für kopplastige Schrauben und Schrauben mit unverlierbarer Scheibe
- Kostenersparnis durch die leicht einstellbare Zuführschiene für bis zu 11 Größen
- Einstellbare Vibrationsgeschwindigkeit
- Auf Wunsch wird das Gerät ab Werk auf Ihre Schraube eingestellt

Modell	KFR-1050
Abmessungen	182 x 126 x 147 mm
Gewicht	2,2 kg
Spannung	AC 100 - 240 V
Netzteil	15 VDC
Schraubengrößen	M1.0 - M5.0
Schraubenlänge	Maximal 19 mm Gewindelänge
Schraubenbehälter	200 - 220 ccm

