

Inhaltsverzeichnis

	Elektroschrauber 0,01 bis 50 Nm Industrie-Abschalterschrauber bürstenlos und bürstenbehaftet	I
	EC-Schraubtechnik 0,01 bis 600 Nm Drehmoment- und Drehwinkelüberwachung	II
	Kraftschrauber 40 bis 8.100 Nm Hochmoment-Kraftschrauber	III
	Akkuschrauber 0,2 bis 250 Nm Knickschrauber, Stabschrauber, Pistolenschrauber	IV
	Handling Systeme und Positioniersystem Ergo-Arme und Karbon-Drehmomentabstützungen	V
	Pick2Light Werkerführung Smart - fast - easy	VI
	Kollaborierende 6-Achsen Roboter Roboterzellen, Sicherheits-Sensoren, Plug&Play Zubehör	VII
	Drehmomentmesstechnik Drehmomentmessgeräte, Rotierende Drehmoment-/ Drehwinkelsensoren	VIII
	Schraubenzuführung und Vereinzelung Vereinzelungsgeräte, Schraubenspender, Zuführungen	IX
	Zubehör Balancer, Werkzeughalter, Federzüge, Adapter, Winkelgetriebe, Bits	X

Zusammen mit unseren Partnern bieten wir für jeden Kunden die richtigen Produkte. Unsere Steuergeräte, Schraubenzuführungen, Handling Systeme, Schraubautomaten, Roboterlösungen und Sondermaschinen fertigen wir an unserem Firmensitz in Nürnberg.

Das bedeutet für Sie Service und Qualität Made in Germany.

KDA Teleskop Drehmomentabstützungen aus Karbon

Made in Germany

- **KDA-i** geeignet für gerade oder Pistolenschrauber
- **KDA-a** geeignet für Winkelschrauber (90° gedrehte Aufnahme)
- Nimmt Dreh-/Reaktionsmomente senkrecht zur Armachse auf
- Werkzeughalter bereits enthalten
- Langlebige und wartungsfreie Karbonröhren
- Ergonomisches Arbeiten ohne Anstrengung
- Sonderlängen und Größen auf Anfrage



Modell	Drehmoment	Länge min	Länge max	Werkzeug Ø
KDA-i 15-600	15 Nm	335 mm	649 mm	28 - 44 mm
KDA-i 15-1000	15 Nm	495 mm	1105 mm	28 - 44 mm
KDA-i 15-1500	15 Nm	650 mm	1595 mm	28 - 44 mm
KDA-i 15-2000	15 Nm	820 mm	2104 mm	28 - 44 mm
KDA-i 40-1000	40 Nm	517 mm	1127 mm	32 - 55 mm
KDA-i 40-1500	40 Nm	684 mm	1628 mm	32 - 55 mm
KDA-i 40-2000	40 Nm	852 mm	2132 mm	32 - 55 mm
KDA-i 80-1000	80 Nm	528 mm	1140 mm	Individuell
KDA-i 80-1500	80 Nm	695 mm	1641 mm	Individuell
KDA-i 80-2000	80 Nm	862 mm	2142 mm	Individuell
KDA-i 80-2500	80 Nm	1028 mm	2640 mm	Individuell
KDA-a 15-600	15 Nm	414 mm	665 mm	28 - 44 mm
KDA-a 15-1000	15 Nm	503 mm	1123 mm	28 - 44 mm
KDA-a 15-1500	15 Nm	668 mm	1618 mm	28 - 44 mm
KDA-a 15-2000	15 Nm	835 mm	2119 mm	28 - 44 mm
KDA-a 40-1000	40 Nm	505 mm	1120 mm	32 - 55 mm
KDA-a 40-1500	40 Nm	684 mm	1628 mm	32 - 55 mm
KDA-a 40-2000	40 Nm	862 mm	2142 mm	32 - 55 mm
KDA-a 80-1000	80 Nm	528 mm	1140 mm	Individuell
KDA-a 80-1500	80 Nm	695 mm	1641 mm	Individuell
KDA-a 80-2000	80 Nm	862 mm	2142 mm	Individuell
KDA-a 80-2500	80 Nm	1028 mm	2640 mm	Individuell

Schwenk-Tragarme

- Geeignet zum Befestigen von Drehmomentabstützungen oder anderen Werkzeugen
- 2-Punkt Befestigung an der Säule für zusätzliche Sicherheit
- Inkl. Standfuß



Technische Daten

- Aluminiumprofil
- Schwenkbereich max. 180°
- Höhe des Auslegers ist stufenlos einstellbar

Optional:

- Passende Stahl Tischklammer mit Befestigungsschrauben (Artikelnr.: A29967)
- Sonderlängen, Sonderhöhen und höhere Traglast auf Anfrage

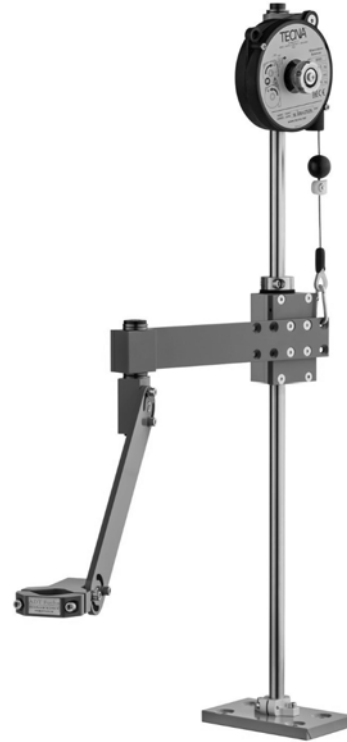
Modell	Höhe	Auslegerlänge	Schwenkbereich	Tragkraft
ST-1200-600	1200 mm	600 mm	180°	4 kg
ST-1200-800	1200 mm	800 mm	180°	4 kg
ST-1200-800+	1200 mm	800 mm	180°	8 kg
ST-1200-1000+	1200 mm	1000 mm	180°	8 kg
ST-2000-600	2000 mm	600 mm	180°	4 kg
ST-2000-1000+	2000 mm	1000 mm	170°	8 kg
ST-2200-1600+	2200 mm	1690 mm	170°	8 kg

ADT Gelenk Tragarme

Made in Germany

Der leichte und drehbare Gelenkarm lässt sich fast wie der menschliche Arm schwenken und bewegen.

- Schnell und präzise mit einem hohen Maß an Bewegungsfreiheit über den gesamten Arbeitsbereich
- Ideal auch bei eingeschränkten Platzverhältnissen
- Durch die große Auswahl an Werkzeughaltern lässt sich nahezu jedes handgehaltene Werkzeug adaptieren
- Gelenk-Tragarme gewährleisten eine kraftschonende und sichere sowie eine exakte Positionierung der Werkzeuge
- Leichtgängige Kugelumlaufbuchsen garantieren eine präzise vertikale und horizontale Positionierung der Werkzeuge
- Fixierte Werkzeuge minimieren die Bedieneinflüsse und erhöhen somit die Genauigkeit
- Federzüge sind frei wählbar aus unserem Sortiment
- Optional mit Tischklammer lieferbar



Modell	Drehmoment	Spannbereich Werkzeug	Arbeitsbereich	Säulenhöhe
GTA 15-400	15 Nm	28 - 44 mm	0 - 400 mm	700 mm
GTA 15-550	15 Nm	28 - 44 mm	0 - 550 mm	700 mm

Alle Modelle sind komplett einsatzfähig inkl. Werkzeugträger, Standfuß und Federzug 2-3 kg.

ADT Linear Tragarme

Made in Germany

Der leichte und drehbare Lineartragarm eignet sich hervorragend für die winkelgenaue Führung des Werkzeugs und die Aufnahme der Reaktionskräfte und Vibrationen, sowie des Gewichts der Maschine.

- Ideal auch bei eingeschränkten Platzverhältnissen
- Durch die große Auswahl an Werkzeughaltern lässt sich nahezu jedes handgehaltene Werkzeug adaptieren
- Leichtgängige Kugelumlaufbuchsen garantieren eine präzise vertikale und horizontale Positionierung der Werkzeuge
- Optional mit Tischklammer lieferbar



Modell	Drehmoment	Werkzeug Durchmesser	Arbeitsbereich	Säulenhöhe
LTA 5-400*	5 Nm	28 - 44 mm	517 - 919 mm	700 mm
LTA 15-200*	15 Nm	28 - 44 mm	317 - 519 mm	700 mm
LTA 40-200*	40 Nm	28 - 44 mm	317 - 519 mm	700 mm
LTA 200-400	200 Nm	Individuell	540 - 980 mm	1.600 mm
LTA 400-400	400 Nm	Individuell	540 - 980 mm	1.600 mm

*Alle Modelle sind komplett einsatzfähig inkl. Werkzeugträger, Standfuß und Federzug

Parallel Tragarm PoSy-80



Made in Germany

- **Wartungsfreier Parallelarm**
- **Inkl. Säule mit Standfuß oder zur Wandmontage**
- **Einstellbare Werkzeugaufnahme**
- **Extrem verwindungssteife Konstruktion kpl. Kugelgelagert**
- **Das Werkzeug wird exakt senkrecht geführt und die Reaktionsmomente werden aufgenommen.**
- **Einstellbarer Druckluftzylinder kann an unterschiedliche Werkzeuggewichte angepasst werden**
- **Bis zu 80Nm mit einer Länge von 960 mm**
- **Kann nachträglich zu einem 3-Achsen Positioniersystem erweitert werden**
- **Weitere Drehmomente und Längen auf Anfrage**

Modell	Drehmoment	Werkzeug Durchmesser	Spannweite	Säulenhöhe	Tragkraft
PoSy-80S	80 Nm	32 - 47 mm	850 mm	600 mm	6 kg
PoSy-80W	80 Nm	32 - 47 mm	850 mm	X	6 kg
PoSy-80-120W	80 Nm	32 - 47 mm	1200 mm	X	15 kg

PoSy-Arm mit PoSy3D-Box

3-Achsen Positioniersystem mit exakter Tiefenkontrolle



Über drei Positionsgeber kann im Schwenkbereich des Parallelarmes jede Position definiert werden. Über die PoSy3D-Elektronik werden die Position, die Reihenfolge und der Programmablauf vorgegeben. Bei der Z-Achse wird die Position mit ca. 0,5 mm ausgewertet. Theoretische Genauigkeit ca. 0,01mm. Diese Auswertung gibt in der Tiefenmessung exakt Hinweis, ob der Schraubvorgang richtig abgeschlossen wurde (z.B. Unterlegscheibe fehlt).

Eigenschaften

- Positionserkennung der X-, Y- und Z-Achse
- Überprüfung der Einschraubtiefe (z. B. fehlende Unterlegscheibe)
- Erkennung von Bewegungen entgegen der Schraubrichtung
- 80 Positionen speicherbar
- Ablaufreihenfolge frei oder programmierbar
- geeignet für Elektro-, EC- und Druckluftschrauber
- einfachste Einrichtung über Teach-In Verfahren
- kein Maschinennullpunkt notwendig - der Arm wird fertig eingestellt geliefert und muss nicht nachkalibriert werden

Technische Daten

Positionsgeber	SSI Absolutwertgeber (es ist kein Maschinennullpunkt nötig)
Tiefenmessung	ca. 0,5mm
Schwenkbereich	normal ca. 500mm, kann bei entsprechender Positionierung der Aufnahmesäule auf ca. 800mm erweitert werden.
Schrauber	jeder Elektroschrauber mit entsprechenden Ansteuersignalen (mit DL-C-Box 101 auch Druckluftschrauber)
Programmanwahl	8 Programme können über die Comm-Schnittstelle angewählt werden.
Schnittstellen	- SPS-Steuersignal zur Schrauberansteuerung - Comm-Schnittstelle zur Programmauswahl - X/Y/Z Geberanschlüsse
LCD-Display	4-zeilig (2 Programmzeilen, je 1 Fehlerzeile und Auswahl für Menü-Taster)
Position/IO/NIO-LED	grün-blinkt: Schrauber im Positionsfenster grün: Schraubfall IO rot: Schraubfall NIO
Summen IO Freigabe	grün: Schraubanzahl erreicht grün: PoSy3D-Steuerung in Funktion rot: PoSy3D-Steuerung extern gesperrt
Netzanschluss	230VAC, 50Hz
Abmessungen	PoSy3D-Steuerung 150 x 200 x 110mm (L x B x H)
Gewicht	2,3 kg
Gerätetype/Bestell-Nr.	
PoSy80-3D	kompletter Arm mit X-, Y-, Z-Geber
PoSy80-2D	Arm mit X-/Y-Geber
PoSy-80	Grundgestell ohne Geber
PoSy3D-Box	Positioniersteuerung

ASG Gelenktraggarm mit Positionsüberwachung

2-Achsen Positioniersystem mit intuitiver Touchscreen Programmierung



Gelenktraggarm mit 2-Achsen Positionsüberwachung und äußerst einfacher Einrichtung über eine grafische Benutzeroberfläche

- inkl. Standard-Werkzeughalter
- Optional mit pneumatischer Druckunterstützung (Abwärtsbewegung)
- Maximale Sicherheit beim Verschrauben durch exakte Positionsüberwachung
- Fehlerfreies Einhalten der Schraubreihenfolge
- Kompatibel mit Elektroschraubern und EC-Schraubern
- 7" LCD Touch Display
- Zur visuellen Unterstützung des Werkers können Bautail Fotos oder CAD Daten mit den Schraubpositionen angezeigt werden
- Äußerst einfache und intuitive Bedienung
- Speicherung von bis zu 500 Schraubpositionen
- Digitale E/A Schnittstelle zur Anbindung an übergeordnete Steuerungen oder andere Schraubsysteme

Modell	Drehmoment	Werkzeug Durchmesser	Arbeitsbereich	Tragkraft
FTA015-450-2E	15 Nm	30 - 45 mm	108 - 450 mm	4 kg
FTA015-600-2E	15 Nm	30 - 45 mm	143 - 600 mm	4 kg
FTA040-600-2E	40 Nm	30 - 55 mm	122 - 600 mm	5 kg
FTA040-800-2E	40 Nm	30 - 55 mm	118 - 800 mm	5 kg
FTA080-800-2E	80 Nm	39 - 58 mm	129 - 800 mm	6 kg
FTA080-1000-2E	80 Nm	39 - 58 mm	193 - 1000 mm	6 kg