

Inhaltsverzeichnis

	Elektroschrauber 0,01 bis 50 Nm Industrie-Abschalterschrauber bürstenlos und bürstenbehaftet	I
	EC-Schraubtechnik 0,01 bis 600 Nm Drehmoment- und Drehwinkelüberwachung	II
	Kraftschrauber 40 bis 8.100 Nm Hochmoment-Kraftschrauber	III
	Akkuschrauber 0,2 bis 250 Nm Knickschrauber, Stabschrauber, Pistolenschrauber	IV
	Handling Systeme und Positioniersystem Ergo-Arme und Karbon-Drehmomentabstützungen	V
	Pick2Light Werkerführung Smart - fast - easy	VI
	Kollaborierende 6-Achsen Roboter Roboterzellen, Sicherheits-Sensoren, Plug&Play Zubehör	VII
	Drehmomentmesstechnik Drehmomentmessgeräte, Rotierende Drehmoment-/ Drehwinkelsensoren	VIII
	Schraubenzuführung und Vereinzelung Vereinzelungsgeräte, Schraubenspender, Zuführungen	IX
	Zubehör Balancer, Werkzeughalter, Federzüge, Adapter, Winkelgetriebe, Bits	X

Zusammen mit unseren Partnern bieten wir für jeden Kunden die richtigen Produkte. Unsere Steuergeräte, Schraubenzuführungen, Handling Systeme, Schraubautomaten, Roboterlösungen und Sondermaschinen fertigen wir an unserem Firmensitz in Nürnberg.

Das bedeutet für Sie Service und Qualität Made in Germany.

Elektrischer Akku Kraftschrauber 50 - 3500 Nm

- Hohe Drehmomentleistung und Präzision:
Zuverlässiges Anziehen von Schraubverbindungen bis zu 3.500 Nm bei einer Wiederholgenauigkeit von $\pm 3\%$
- Bis zu 60 vorwählbare Drehmomenteinstellungen möglich
- Einfaches Einstellen des benötigten Drehmoments:
Durch Stufenwahl (1 - 15) am Einstellpotentiometer und durch Umschalten der vier Getriebestufen
- Ergonomische Bedienposition:
Antrieb und Getriebe sind über ein rastendes Drehgelenk entkoppelt. Dadurch kann der Antrieb einfach und mit geringem Kraftaufwand in die optimale Bedienposition gedreht werden.
- Inkl. Ladegerät und zwei Lithium-Ionen-Hochleistungsakkus 18V 5,0 Ah
- Umfangreiches Zubehör wie z. B. Kraftnüsse, Einsätze und Abstützungen sind sowohl in Standard- als auch in Sonderausführungen erhältlich.
- High torque performance and precision:
The powerful torque wrench can fasten screws and bolts up to 3,500 Nm with a repeatability of $\pm 3\%$
- Up to 60 preselectable torque settings possible
- Simple selection of the required torque by turning the readout potentiometer to level 1 to 15 and engage gear 1 to 4
- Ergonomic operating position:
Drive unit and gearbox are decoupled via a swivel joint. This enables the drive unit to be easily rotated into the optimum operating position with a minimum amount of force.
- Includes charger and two high-performance lithium-ion rechargeable batteries 18V 5.0 Ah
- Extensive accessories such as impact sockets, inserts and support arms are available in standard versions as well as in special versions.



Technische Daten Serie EMA | Technical data EMA series

Typ Type	EMA 70	EMA 150	EMA 300	EMA 400
Abtriebsvierkant Square drive shaft DIN3121	3/4"	1"	1"	1"
Min. Drehmoment Min. Torque (Nm)	50	100	200	300
Max. Drehmoment Max. Torque (Nm)	450	1500	3000	3500
Bauhöhe B inkl. Getriebeaufnahme und Akku Overall height B incl. gear holding ring and batteries (mm)	260			
Länge A ohne Vierkant Length A without square (mm)	285	350	360	405
Durchmesser C Getriebeaufnahme Diameter C gear holding ring (mm)	79,0	74,0	74,0	79,0
Durchmesser D Getriebe Diameter D gearbox (mm)	65,0	77,0	77,0	95,3
Gewicht ohne DMA Weight without DMA (kg)	3,9	6,3	6,4	9,0
Leerlaufdrehzahl Gang 1 (U/min) Idling speed (rpm)	18,0	4,6	2,5	2,0
Leerlaufdrehzahl Gang 2 (U/min) Idling speed (rpm)	36,0	9,3	4,9	4,0
Leerlaufdrehzahl Gang 3 (U/min) Idling speed (rpm)	75,0	18,5	9,9	8,5
Leerlaufdrehzahl Gang 4 (U/min) Idling speed (rpm)	155,0	37,0	19,7	17,0

Elektrischer Akku Winkel-Kraftschrauber 50 - 3500 Nm

- **Hohe Drehmomentleistung und Präzision:**
Zuverlässiges Anziehen von Schraubverbindungen bis zu 3.500 Nm bei einer Wiederholgenauigkeit von $\pm 3\%$
 - **Bis zu 60 vorwählbare Drehmomenteinstellungen möglich**
 - **Einfaches Einstellen des benötigten Drehmoments:**
Durch Stufenwahl (1 - 15) am Einstellpotentiometer und durch Umschalten der vier Getriebestufen
 - **Ergonomische Bedienposition:**
Antrieb und Getriebe sind über ein rastendes Drehgelenk entkoppelt. Dadurch kann der Antrieb einfach und mit geringem Kraftaufwand in die optimale Bedienposition gedreht werden.
 - **Inkl. Ladegerät und zwei Lithium-Ionen-Hochleistungsakkus 18V 5,0 Ah**
 - **Umfangreiches Zubehör wie z. B. Kraftnüsse, Einsätze und Abstützungen sind sowohl in Standard- als auch in Sonderausführungen erhältlich.**
- **High torque performance and precision:**
The powerful torque wrench can fasten screws and bolts up to 3,500 Nm with a repeatability of $\pm 3\%$
 - **Up to 60 preselectable torque settings possible**
 - **Simple selection of the required torque by turning the readout potentiometer to level 1 to 15 and engage gear 1 to 4**
 - **Ergonomic operating position:**
Drive unit and gearbox are decoupled via a swivel joint. This enables the drive unit to be easily rotated into the optimum operating position with a minimum amount of force.
 - **Includes charger and two high-performance lithium-ion rechargeable batteries 18V 5.0 Ah**
 - **Extensive accessories such as impact sockets, inserts and support arms are available in standard versions as well as in special versions.**



Technische Daten Serie EMAW | Technical data EMAW series

Typ Type	EMAW 70	EMAW 150	EMAW 300	EMAW 400
Abtriebsvierkant Square drive shaft DIN3121	3/4"	1"	1"	1"
Min. Drehmoment Min. Torque (Nm)	50	100	200	300
Max. Drehmoment Max. Torque (Nm)	450	1500	3000	3500
Länge A Length A (mm)	290			
Bauhöhe B inkl. Akku Overall heights B incl. batteries (mm)	260			
Durchmesser C Getriebeaufnahmering Diameter C gear holding ring (mm)	79,0	77,0	77,0	79,0
Durchmesser D Getriebe Diameter D gearbox (mm)	65,0	77,0	77,0	95,3
Höhe E ohne Vierkant Height E without square (mm)	175,0	250,0	250,0	295,0
Gewicht ohne DMA Weight without DMA (kg)	6,1	8,2	8,3	11,3
Leeraufdrehzahl Gang 1 (U/min) Idling speed (rpm)	18,0	4,6	2,5	2,0
Leeraufdrehzahl Gang 2 (U/min) Idling speed (rpm)	36,0	9,3	4,9	4,0
Leeraufdrehzahl Gang 3 (U/min) Idling speed (rpm)	75,0	18,5	9,9	8,5
Leeraufdrehzahl Gang 4 (U/min) Idling speed (rpm)	155,0	37,0	19,7	17,0

Elektro Master gerade

Elektrischer Kraftschrauber 100 - 8000 Nm

- Hohe Drehmomentleistung und Präzision: Zuverlässiges Anziehen und Lösen von Schraubverbindungen bis zu 8.000 Nm bei einer Wiederholgenauigkeit von $\pm 3\%$
- Leichte und handliche Bedienung
- Drehmomentwerte voreinstellbar kundenspezifische Werte möglich
- Hochleistungsgetriebe
- Umfangreiches Zubehör wie z. B. Kraftnüsse, Einsätze und Abstützungen sind sowohl in Standard- als auch in Sonderausführungen erhältlich.
- Der Abschaltschrauber ersetzt Schlagschlüssel und Rohrverlängerungen - ein Gewinn an Arbeitssicherheit und Flexibilität
- High torque performance and precision: The powerful torque wrench can fasten and loosen screws and bolts up to 8,000 Nm with a repeatability of $\pm 3\%$
- Easy to operate
- Torque values presettable customer specific values possible
- High-performance gearbox
- Extensive accessories such as impact sockets, inserts and support arms are available in standard versions as well as in special versions.
- The shut-off wrench replaces impact and manual torque wrenches - a gain in safety at work and flexibility



Display Drehmoment/Drehwinkel
Display torque/angle



Reaktionsarme DMA
Reaction arms DMA



Abmessungen
Dimensions

Technische Daten Serie EMEG | Technical data EMEG series

Typ Type	EMEG 70	EMEG 150	EMEG 300	EMEG 400	EMEG 800
Abtriebsvierkant Square drive shaft	3/4"	1"	1"	1"	1 1/2"
Min. Drehmoment Min. Torque (Nm)	100	150	300	400	1500
Max. Drehmoment Max. Torque (Nm)	700	1500	3000	4000	8000
Bauhöhe A Overall heights A (mm)	205	205	205	205	205
Länge B Length B (mm)	315	370	370	435	455
Durchmesser C Diameter C (mm)	65,0	77,0	77,0	95,3	127,0
Gewicht ohne DMA Weight w/o DMA (kg)	4,0	6,5	6,5	9,5	16,9
Leerlaufdrehzahl (U/min) Idling speed (rpm)	35	14	7	4	2,5

Konterschlüssel

Backup Wrench

Der Konterschlüssel hält die Gegenseite der Schraubverbindung und ermöglicht so ein sicheres Arbeiten.

Gegen das Mitdrehen der Mutter und Schrauben gibt es Lösungen wie Maulschlüssel, Schlagringschlüssel, hydraulisch unterstützte Konterschlüssel.

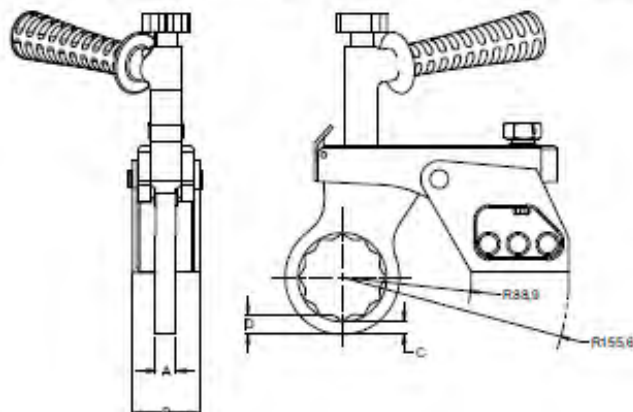
Wir lösen das Problem am elegantesten mit einem mechanischen Werkzeug, das robust, leicht und einfach ist. Fragen Sie bei uns an! Es gibt über 30 lieferbare Schlüsselweiten zum Grundgerät.

METRIC

Art. Nummer Part Number	Größe Size	A (mm)	B (mm)	C (mm)	D (mm)
BC-19M	19	21	46	5.1	6.7
BC-22M	22	21	46	5.2	7.0
BC-24M	24	21	46	6.3	8.3
BC-27M	27	21	46	6.3	8.4
BC-30M	30	21	46	6.3	8.5
BC-32M	32	21	46	9.4	12.1
BC-36M	36	21	46	9.4	12.4
BC-41M	41	21	46	9.4	12.8
BC-46M	46	21	46	9.9	13.7
BC-50M	50	21	46	9.9	13.7
BC-55M	55	25	46	9.9	14.4
BC-60M	60	25	46	9.9	14.7
BC-65M	65	25	46	9.9	15.1
BC-70M	70	25	46	9.9	15.5
BC-75M	75	25	46	9.9	15.9
BC-80M	80	25	46	10.9	17.4
BC-85M	85	25	46	10.9	17.8
BC-90M	90	25	46	10.9	18.2
BC-95M	95	25	46	10.9	18.6

Das Set besteht aus einem Konterschlüssel-Grundgerät mit 10 Ringschlüsseleinsätzen in einem Tragekoffer.

Set contains wrench handle, 10 back-hold cartridges and carrying case.



The Backup Wrench holds the opposite side of the screw connection and enables a safe operating.

Against the rotation of nuts and screws there are solutions like open-end wrenches, striking-face box wrenches, hydraulic supported backup wrenches.

We solve the problem very elegantly with a tool which is tough, lightweight and easy. Do not hesitate to ask us! There are over 30 available sizes to the basic tool.

It's your choice!

IMPERIAL

Art.-Nr. Part Number	Größe Size	A (in)	B (in)	C (in)	D (in)
BC-012	3/4"	0.812	1.800	0.20	0.26
BC-014	7/8"	0.812	1.800	0.20	0.27
BC-100	1"	0.812	1.800	0.25	0.33
BC-101	1 1/16"	0.812	1.800	0.25	0.34
BC-102	1 1/8"	0.812	1.800	0.25	0.34
BC-104	1 1/4"	0.812	1.800	0.37	0.47
BC-105	1 5/16"	0.812	1.800	0.37	0.48
BC-107	1 7/16"	0.812	1.800	0.37	0.49
BC-108	1 1/2"	0.812	1.800	0.37	0.49
BC-110	1 5/8"	0.812	1.800	0.37	0.50
BC-113	1 13/16"	0.812	1.800	0.39	0.53
BC-114	1 7/8"	0.812	1.800	0.39	0.54
BC-200	2"	0.812	1.800	0.39	0.55
BC-201	2 1/16"	1.000	1.800	0.39	0.60
BC-203	2 3/16"	1.000	1.800	0.39	0.56
BC-204	2 1/4"	1.000	1.800	0.39	0.57
BC-206	2 3/8"	1.000	1.800	0.39	0.58
BC-208	2 1/2"	1.000	1.800	0.39	0.59
BC-209	2 9/16"	1.000	1.800	0.39	0.59
BC-210	2 5/8"	1.000	1.800	0.39	0.60
BC-212	2 3/4"	1.000	1.800	0.39	0.61
BC-214	2 7/8"	1.000	1.800	0.39	0.62
BC-215	2 15/16"	1.000	1.800	0.39	0.63
BC-302	3 1/8"	1.000	1.800	0.43	0.68
BC-304	3 1/4"	1.000	1.800	0.44	0.69
BC-308	3 1/2"	1.000	1.800	0.46	0.75