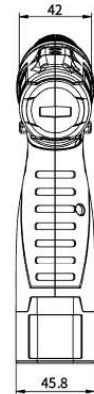
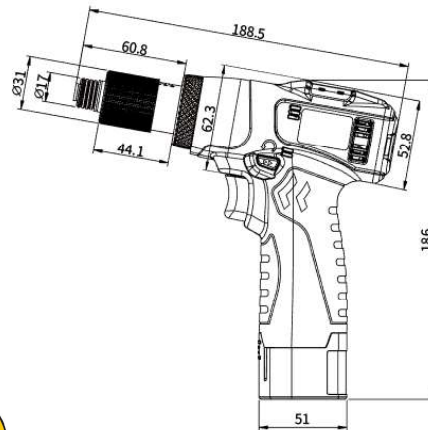




SKC-PTA-BT Serie

Bürstenlose Industrie Akkuschauber in ESD-Industriequalität 0,5 - 6,0 Nm



Unit: mm

- Hohe Wiederholgenauigkeit wie bei kabelgebundenen Elektroschraubern
- Langlebig und wartungsfrei dank bürstenloser Motortechnik
- Akkuzellenüberwachung
- ESD-Version (ableitfähiges Schraubergehäuse)
- Lieferumfang 1x Akku SKC-LB1030S oder SKC-LB1025S

Modell	SKC-PTA-BT20FB SKC-PTA-BT20FB-ESD	SKC-PTA-BT30B SKC-PTA-BT30B-ESD	SKC-PTA-BT45B SKC-PTA-BT45B-ESD	SKC-PTA-BT60B SKC-PTA-BT60B-ESD	
Spannung	10,8V				
Drehmoment	0,5 ~ 2,0 Nm	0,8 ~ 3,0 Nm	1,5 ~ 4,5 Nm	2,0 ~ 6,0 Nm	
Genauigkeit	+- 3%				
Drehmoment-Einstellung	Stufenlos				
Leerlaufdrehzahl	HI	2700	1400	800	650
	LO	1900	1000	550	450
Gewicht	0,7 kg ohne Akku				
Ladegerät	SKC-P50W-S				
Akkus	SKC-LB1030S				
Bit Typ (Standard Typ B)					