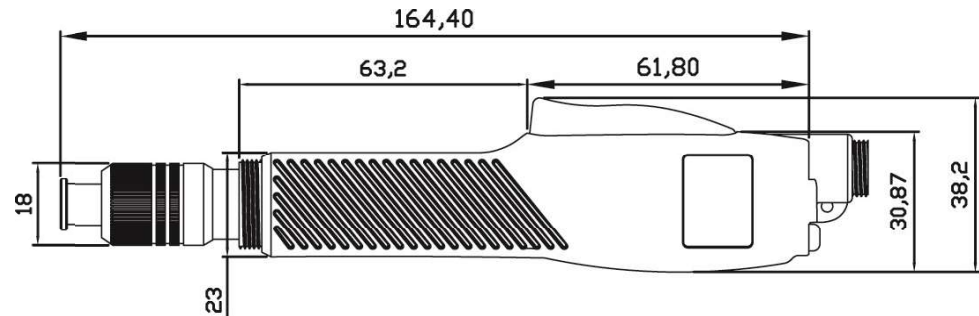


SKD-B100 Serie 0,01 - 0,35 Nm

Kleinster DC-12V-Elektroschrauber weltweit mit Hebelstart



Unser kleinster Niedervolt-Elektroschrauber zeichnet sich aus durch

- geringes Gewicht
- hohe Stabilität
- einfache Handhabung.
- einfachem Drehrichtungswechsel durch Linkslauftaster
- zwei Drehzahlen
- kein Ausstoß von Kohlestaub —damit ist er für Reinraumarbeitsplätze geeignet

Modell		SKD-B100L-ESD	SKD-B100LS4-ESD	SKD-B103L-ESD	SKD-B103LS4-ESD
Spannung		DC 12V			
Leistung		25W			
Drehmoment		0.01 - 0.15 Nm	0.01 - 0.15 Nm	0.05 - 0.35 Nm	0.05 - 0.35 Nm
Genauigkeit		+3%			
Drehmoment-Einstellung		stufenlos			
Leerlaufdrehzahl	HI	1000	280	1000	280
	LO	700	200	700	200
Schraubengrößen	Gewindeschraube	1.0 - 1.7	1.0 - 1.7	1.0 - 2.3	1.0 - 1.7
	Selbstschneidend	1.0 - 1.5	1.0 - 1.5	1.0 - 2.0	1.0 - 2.0
Gewicht		170 g			
Länge		165 mm			
Netzteile & Controller		SKP-12HL			
Bit Typ (Standard Typ C)					