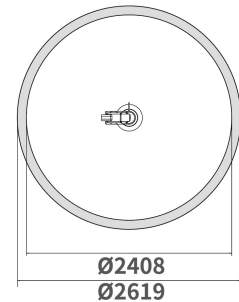
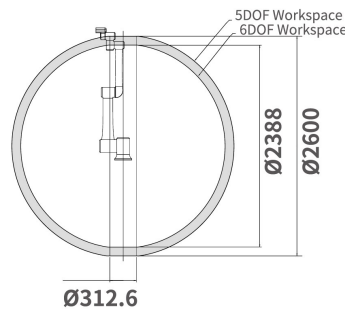




Techman TM12 - 6-Achsen Roboter mit voll integriertem Kamera System



Der TM12 hat die größte Reichweite in unserer Roboterserie und ermöglicht einen kollaborativen Betrieb, selbst bei Anwendungen, die Präzision und Hebefähigkeiten auf industriellem Niveau erfordern. Er verfügt über eine Reihe von Merkmalen, die einen sicheren Einsatz in der Nähe von menschlichen Mitarbeitern ermöglichen, ohne dass sperrige Barrieren oder Zäune installiert werden müssen. Der TM12 ist eine ausgezeichnete Wahl für die Roboterautomatisierung zur Verbesserung der Flexibilität und Steigerung der Produktivität.

SMART

Traditionelle Add-on Kamerasysteme sind kompliziert, zeitaufwendig und kostenintensiv.

TM bietet hier eine SMARTE Lösung mit nur einer Software sofort einsatzbereit.

Eine Pick & Place Aufgabe mit automatischer Teilerkennung über das Kamerasystem ist in wenigen Minuten erstellt

SIMPLE

Die revolutionäre Benutzerschnittstelle mit der einzigartigen TMflow Programmierung ist derart einfach, dass mit etwas Erfahrung auch ohne langwierige Schulung eine Inbetriebnahme erfolgen kann.

Die TM Steuereinheit basiert auf dem Windows Betriebssystem. Einfach Monitor, Tastatur und Maus anschließen -> fertig.

SAFE

TM Robot ist konform zu ISO 10218-1 & ISO/TS 15066 für Mensch-Roboter-Interaktion. Die Sicherheitsgrenzen können über die Geschwindigkeit und die Kraft festgelegt werden.

Auch die handgeführte und servounterstützte Einrichtung trägt entschieden zur Sicherheit bei.



Techman TM12 - 6-Achsen Roboter mit voll integriertem Kamera System

Modell		TM12(M)*
Gewicht		32,8 kg
Tragkraft		12 kg
Reichweite		1300 mm
Geschwindigkeit (Max.)		1.3 m/s (4m/s)
Rotation der Gelenke	J1	+/- 270°
	J2, J4, J5	+/- 180°
	J3	+/- 166°
	J6	+/- 270°
Geschwindigkeit	J1 ~ J2	120°/s
	J3 ~ J6	180°/s
Wiederholgenauigkeit		+/- 0,1 mm
Freiheitsgrade		6 Rotationsachsen
E/A Schnittstelle Control Box		Digital in: 16 Digital out: 16 Analog in: 2 Analog out: 1
E/A Schnittstelle am Roboterkopf		Digital in: 4 Digital out: 4 Analog in: 1 Analog out: 0
E/A Spannungsversorgung		24V 2A an Control Box 24V 1,5A am Roboter
IP-Klasse		IP54 (Control Box IP32)
Leistung		300 Watt
Reinraumklasse		ISO Class 3
Temperaturbereich		0 - 50° C
Spannungsversorgung		100-240 VAC, 50-60 Hz (M: 20-60VDC)
Anschlussmöglichkeiten		3x COM, 1xHDMI, 1xEtherCAT, 2xGigE, 1xLAN, 4xUSB2.0, 2xUSB3.0
weitere Kommunikationsmöglichkeiten		RS232, Ethernet, Modbus TCP/RTU, PROFINET (optional), EtherNet/IP (optional)
Kamera System		
Auflösung		1,2M/5M Pixel, Farbkamera
Optional		Max. 2 GigE Kameras zusätzlich

* (M) Variante: mobile Version mit 60Volt DC Anschluss zum Betrieb auf AMRs (AGV)