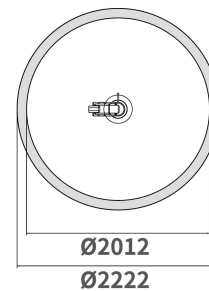
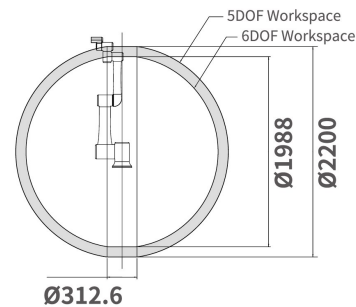




Techman TM14 - 6-Achsen Roboter mit voll integriertem Kamera System



Der TM14 ist für größere Aufgaben mit hoher Präzision und Zuverlässigkeit ausgelegt. Mit seiner Fähigkeit, Traglasten von bis zu 14 kg zu handhaben, ist er besonders nützlich für den Transport schwerer End-of-Arm-Werkzeuge und macht Aufgaben durch die Reduzierung der Zykluszeit viel effizienter. Der TM14 wurde für anspruchsvolle, sich wiederholende Aufgaben entwickelt und bietet ultimative Sicherheit mit intelligenten Sensoren, die den Roboter sofort stoppen, wenn eine Berührung erkannt wird, um Verletzungen von Mensch und Maschine zu vermeiden.

SMART

Traditionelle Add-on Kamerasysteme sind kompliziert, zeitaufwendig und kostenintensiv.

TM bietet hier eine SMARTER Lösung mit nur einer Software sofort einsatzbereit.

Eine Pick & Place Aufgabe mit automatischer Teilerkennung über das Kamerasystem ist in wenigen Minuten erstellt

SIMPLE

Die revolutionäre Benutzerschnittstelle mit der einzigartigen TMflow Programmierung ist derart einfach, dass mit etwas Erfahrung auch ohne langwierige Schulung eine Inbetriebnahme erfolgen kann.

Die TM Steuereinheit basiert auf dem Windows Betriebssystem. Einfach Monitor, Tastatur und Maus anschließen -> fertig.

SAFE

TM Robot ist konform zu ISO 10218-1 & ISO/TS 15066 für Mensch-Roboter-Interaktion. Die Sicherheitsgrenzen können über die Geschwindigkeit und die Kraft festgelegt werden.

Auch die handgeführte und servounterstützte Einrichtung trägt entschieden zur Sicherheit bei.



Techman TM14 - 6-Achsen Roboter mit voll integriertem Kamera System

Modell		TM14(M)*
Gewicht		32,5 kg
Tragkraft		14 kg
Reichweite		1100 mm
Geschwindigkeit (Max.)		1.1 m/s (4m/s)
Rotation der Gelenke	J1, J6	+/- 270°
	J2, J4, J5	+/- 180°
	J3	+/- 163°
Geschwindigkeit	J1 ~ J2	120°/s
	J3	180°/s
	J4, J5	150°/s
	J6	180°/s
Wiederholgenauigkeit		+/- 0,1 mm
Freiheitsgrade		6 Rotationsachsen
E/A Schnittstelle Control Box		Digital in: 16 Digital out: 16 Analog in: 2 Analog out: 1
E/A Schnittstelle am Roboterkopf		Digital in: 4 Digital out: 4 Analog in: 1 Analog out: 0
E/A Spannungsversorgung		24V 2A an Control Box 24V 1,5A am Roboter
IP-Klasse		IP54 (Control Box IP32)
Leistung		300 Watt
Reinraumklasse		ISO Class 3
Temperaturbereich		0 - 50° C
Spannungsversorgung		100-240 VAC, 50-60 Hz (M: 20-60VDC)
Anschlussmöglichkeiten		3x COM, 1xHDMI, 1xEtherCAT, 2xGigE, 1xLAN, 4xUSB2.0, 2xUSB3.0
weitere Kommunikationsmöglichkeiten		RS232, Ethernet, Modbus TCP/RTU, PROFINET (optional), EtherNet/IP (optional)
Kamera System		
Auflösung		1,2M/5M Pixel, Farbkamera
Optional		Max. 2 GigE Kameras zusätzlich

* (M) Variante: mobile Version mit 60Volt DC Anschluss zum Betrieb auf AMRs (AGV)