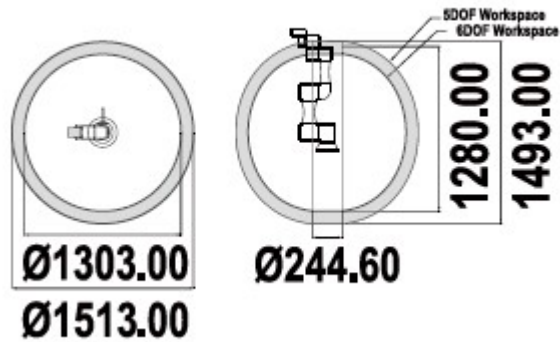


Techman 6-Achsen Roboter mit voll integriertem Kamera System

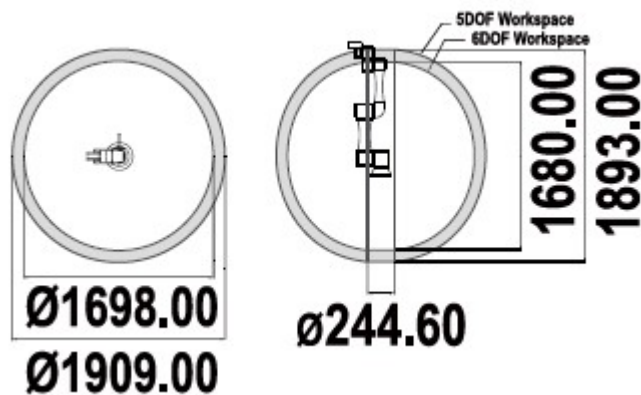
Reichweite und Arbeitsbereich



TM5 -700



TM5 - 900



Zubehör

Es ist ein breites Angebot an Plug & Play fähigem Zubehör wie Greifer, Schrauber oder Lötgeräten erhältlich. Sprechen Sie uns an. Wir entwickeln mit Ihnen zusammen eine passende Lösung bis hin zu einer kompletten Zelle.



Technische Daten TM5 (M)-700 und TM5 (M)-900

Modell		TM5(M)-700	TM5(M)-900
Gewicht		22,1 kg	22,6 kg
Tragkraft		6 kg	4 kg
Reichweite		700 mm	900 mm
Max. Geschwindigkeit		1.1 m/s	1.4 m/s
Rotation der Gelenke	J1	+/- 270°	
	J2, J4, J5	+/- 180°	
	J3	+/- 155°	
	J6	+/- 270°	
Geschwindigkeit	J1 ~ J3	180°/s	
	J4 ~ J6	225°/s	
Wiederholgenauigkeit		+/- 0,05 mm	
Freiheitsgrade		6 Rotationsachsen	
E/A Schnittstelle		Digital in	16
		Digital out	16
		Analog in	2
		Analog out	1
E/A Spannungsversorgung		24V 1,5A	
IP-Klasse		IP54	
Leistung		Max. 1300 Watt	
Temperaturbereich		0 - 50° C	
Spannungsversorgung		100-240 VAC, 50-60 Hz	
Sonstige Kommunikationsmöglichkeiten		3x COM, 1xHDMI, 1xEtherCAT, 2xGigE, 1xLAN, 4xUSB2.0, 2xUSB3.0, 1xVGA	
Kamera System			
Auflösung		1,2M/5M Pixel, Farbkamera	
Optional		Max. 2 GigE Kameras zusätzlich	