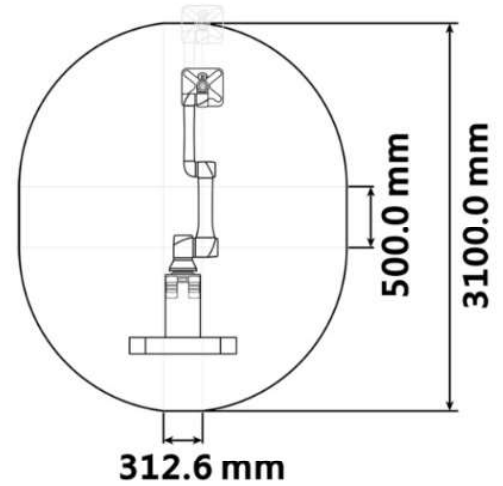
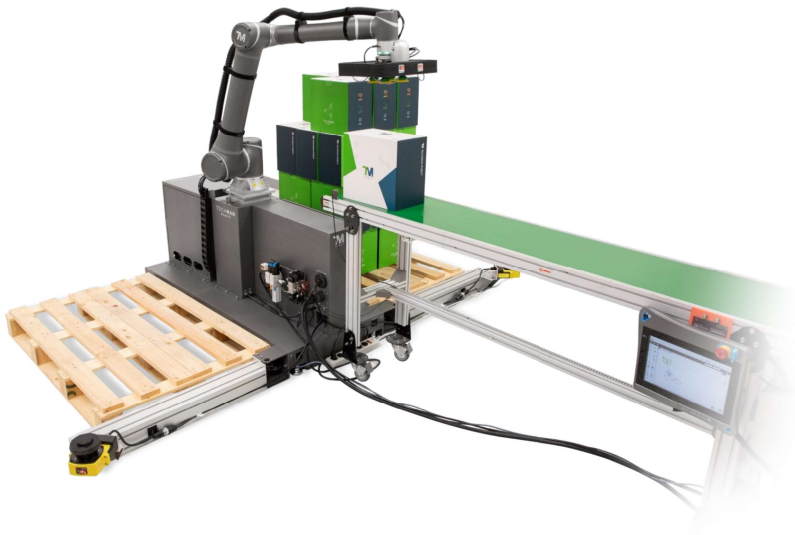




Techman Palettierroboter



Modell	TM Palettierer-TM12
Höhe zum Stapel	1900 mm
Max. Nutzlast	10 kg
Max. Palettiergeschwindigkeit	Bis zu 7 Kartons pro Minute
Zertifizierung	CE, Machine Directive 2006/42/EC, ISO 12100, EN 60204-1, ISO 10218-2, ISO13849-1, ISO/TS 15066
Sicherheit	16 Sicherheitsfunktionen, Zertifizierung PL = d gemäß ISO 13849-1
IP-Klasse	IP54 für Roboter TM12, IP65 Programmierdisplay, IP32 Greifer
E/A	10 Sicherheitseingänge und 5 Sicherheitsausgänge

