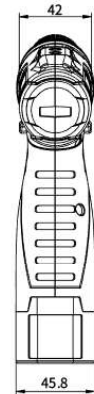
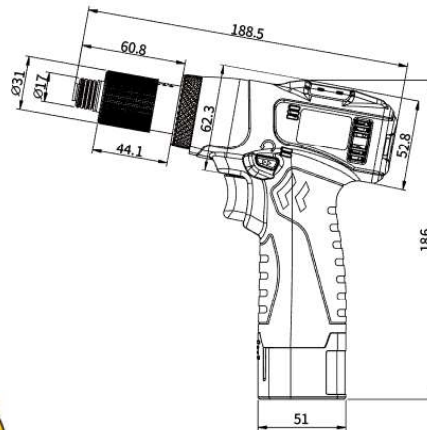


## SKC-PTA-BT Serie

Bürstenlose Industrie Akkuschauber in ESD-Industriequalität 0,5 - 4,5 Nm



Unit: mm

- Hohe Wiederholgenauigkeit wie bei kabelgebundenen Elektroschraubern
- Langlebig und wartungsfrei dank bürstenloser Motortechnik
- Akkuzellenüberwachung
- ESD-Version (ableitfähiges Schraubergehäuse)
- Lieferumfang 1x Akku SKC-LB1025S

Modell		SKC-PTA-BT20FB SKC-PTA-BT20FB-ESD	SKC-PTA-BT30B SKC-PTA-BT30B-ESD	SKC-PTA-BT45B SKC-PTA-BT45B-ESD
Spannung		10,8V		
Drehmoment		0,5 ~ 2,0 Nm	0,8 ~ 3,0 Nm	1,5 ~ 4,5 Nm
Genauigkeit		+- 3%		
Drehmoment-Einstellung		Stufenlos		
Leerlaufdrehzahl	HI	2700	1400	800
	LO	1900	1000	550
Gewicht		0,7 kg ohne Akku		
Ladegerät		SKC-P50W-S		
Akkus		SKC-LB1025S		
Bit Typ (Standard Typ B)		