



Techman 6-Achsen Roboter mit voll integriertem Kamera System



Der Techman **TM5/12/14/16/20** Roboter bietet einfachste Programmierung, ein innovatives voll integriertes Kamera-System mit den neusten Sicherheits-Funktionen für sich ständig ändernde Anforderungen.

Das integrierte Kamera-System bietet eine einfache und intuitive Möglichkeit den Roboter an die unterschiedlichsten Aufgaben anzulernen. Ob Barcode scannen, Farben und Formen erkennen oder Bauteile auf Beschädigung zu überprüfen. Es sind nahezu keine Grenzen gesetzt -> eine 100% Industrie 4.0 Lösung eben.

SMART

Traditionelle Add-on Kamerasysteme sind kompliziert, zeitaufwendig und kostenintensiv.

TM bietet hier eine SMARTER Lösung mit nur einer Software sofort einsatzbereit.

Eine Pick & Place Aufgabe mit automatischer Teilerkennung über das Kamerasystem ist in wenigen Minuten erstellt

SIMPLE

Die revolutionäre Benutzerschnittstelle mit der einzigartigen TMflow Programmierung ist derart einfach, dass mit etwas Erfahrung auch ohne langwierige Schulung eine Inbetriebnahme erfolgen kann.

Die TM Steuereinheit basiert auf dem Windows Betriebssystem. Einfach Monitor, Tastatur und Maus anschließen -> fertig.

SAFE

TM Robot ist konform zu ISO 10218-1 & ISO/TS 15066 für Mensch-Roboter-Interaktion. Die Sicherheitsgrenzen können über die Geschwindigkeit und die Kraft festgelegt werden.

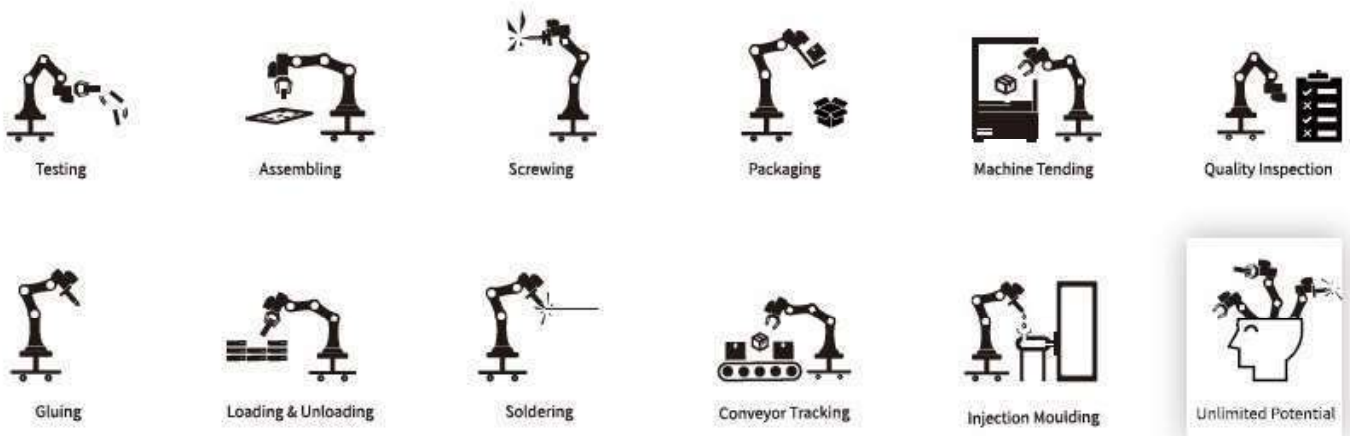
Auch die handgeführte und servounterstützte Einrichtung trägt entschieden zur Sicherheit bei.



Techman 6-Achsen Roboter mit voll integriertem Kamera System

Techman Applikationen

Der Techman ist SMART, SIMPLE und SAFE und in nahezu jeder Branche wie Elektronikindustrie, Metallbearbeitung, Maschinenbau, Textil- und Lebensmittelindustrie, Automotive und Logistik einsetzbar. Das eingebaute Kamera-System ermöglicht einfache Einrichtung und Flexibilität bei jeder Anwendung. Als kollaborierender Roboter neben dem Menschen erfüllt er seine Aufgabe sicher und zuverlässig.



TMflow Programmierung

TMflow ist eine eigens entwickelte Ablaufplan Programmierung auf einer graphischen Benutzeroberfläche. Das Betriebssystem in der Techman Steuerung ist Windows. Somit lässt sich die gleiche Benutzeroberfläche direkt am Roboter wie auch auf einem entfernten PC installieren. Per Drag & Drop werden die einzelnen Funktionsbausteine in den Ablaufplan gezogen und anschließend eingerichtet. Auch die Einrichtung der Kamera ist in wenigen Minuten erledigt.





Techman 6-Achsen Roboter mit voll integriertem Kamera System

Techman Kamera System

Finden



Kontur Erkennung



Markierungen erkennen



Bild Erkennung



Flecken erkennen

Filtern



Kontrastverbesserung



Farbverbesserung



Kantenglättung



Farbbereiche extrahieren

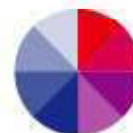


Schwellwertverfahren

Identifizieren



Barcodeerkennung



Farberkennung

Lieferumfang

Zum Lieferumfang gehören ein 6-Achsen Roboter, das Steuergerät, Anschlusskabel, das Bediengerät, IO Kabel (HW3.2)





Technische Daten TM5 (M)-700 und TM5 (M)-900

| Modell | | TM5(M)-700 | TM5(M)-900 |
|--------------------------------------|------------|--|------------|
| Gewicht | | 22,1 kg | 22,6 kg |
| Tragkraft | | 6 kg | 4 kg |
| Reichweite | | 700 mm | 900 mm |
| Max. Geschwindigkeit | | 1.1 m/s | 1.4 m/s |
| Rotation der Gelenke | J1 | +/- 270° | |
| | J2, J4, J5 | +/- 180° | |
| | J3 | +/- 155° | |
| | J6 | +/- 270° | |
| Geschwindigkeit | J1 ~ J3 | 180°/s | |
| | J4 ~ J6 | 225°/s | |
| Wiederholgenauigkeit | | +/- 0,05 mm | |
| Freiheitsgrade | | 6 Rotationsachsen | |
| E/A Schnittstelle | | Digital in | 16 |
| | | Digital out | 16 |
| | | Analog in | 2 |
| | | Analog out | 1 |
| E/A Spannungsversorgung | | 24V 1,5A | |
| IP-Klasse | | IP54 | |
| Leistung | | Max. 1300 Watt | |
| Temperaturbereich | | 0 - 50° C | |
| Spannungsversorgung | | 100-240 VAC, 50-60 Hz | |
| Sonstige Kommunikationsmöglichkeiten | | 3x COM, 1xHDMI, 1xEtherCAT, 2xGigE, 1xLAN, 4xUSB2.0, 2xUSB3.0, 1xVGA | |
| Kamera System | | | |
| Auflösung | | 1,2M/5M Pixel, Farbkamera | |
| Optional | | Max. 2 GigE Kameras zusätzlich | |



Techman 6-Achsen Roboter mit voll integriertem Kamera System



TM12

- Unübertroffener Arbeitsbereich in dieser Gewichtsklasse bei den Leichtbaurobotern
- Reichweite **1300 mm**
- Tragkraft **12 kg**
- Geeignet für jegliche Art von industrieller Anwendung wie Verpackung, Handhabung und vieles mehr
- Auch als mobile Version TM12M erhältlich mit DC 20V~60V Spannungsversorgung

TM14

- Unübertroffener Arbeitsbereich in dieser Gewichtsklasse bei den Leichtbaurobotern
- Reichweite **1100 mm**
- Tragkraft **14 kg**
- Geeignet für jegliche Art von industrieller Anwendung wie Verpackung, Handhabung und vieles mehr
- Auch als mobile Version TM14M erhältlich mit DC 20V~60V Spannungsversorgung





Technische Daten TM12 (M) und TM14 (M)

| Modell | | TM12(M) | TM14(M) |
|--------------------------------------|------------|---|----------|
| Gewicht | | 33,3 kg | 32,6 kg |
| Tragkraft | | 12 kg | 14 kg |
| Reichweite | | 1300 mm | 1100 mm |
| Max. Geschwindigkeit | | 1.3 m/s | 1.1 m/s |
| Rotation der Gelenke | J1 | +/- 270° | |
| | J2, J4, J5 | +/- 180° | |
| | J3 | +/- 166° | +/- 163° |
| | J6 | +/- 270° | |
| Geschwindigkeit | J1 ~ J2 | 120°/s | |
| | J3 | 180°/s | |
| | J4 ~ J5 | 180°/s | 150°/s |
| | J6 | 180°/s | |
| Wiederholgenauigkeit | | +/- 0,1 mm | |
| Freiheitsgrade | | 6 Rotationsachsen | |
| E/A Schnittstelle | | Digital in | 16 |
| | | Digital out | 16 |
| | | Analog in | 2 |
| | | Analog out | 1 |
| E/A Spannungsversorgung | | 24V 1,5A | |
| IP-Klasse | | IP54 | |
| Leistung | | Max. 2200 Watt | |
| Temperaturbereich | | 0 - 50° C | |
| Spannungsversorgung | | 100-240 VAC, 50-60 Hz (M: DC 20V~60V) | |
| Sonstige Kommunikationsmöglichkeiten | | 3x COM, 1xHDMI, 1xEtherCAT, 2xGigE, 3xLAN, 4xUSB2.0, 2xUSB3.0 | |
| Kamera System | | | |
| Auflösung | | 1,2M/5M Pixel, Farbkamera | |
| Optional | | Max. 2 GigE Kameras zusätzlich | |



Techman 6-Achsen Roboter mit voll integriertem Kamera System



TM16

- Unübertroffener Arbeitsbereich in dieser Gewichtsklasse bei den Leichtbaurobotern
- Reichweite **900 mm**
- Tragkraft **16 kg**
- Geeignet für jegliche Art von industrieller Anwendung wie Verpackung, Handhabung und vieles mehr
- Auch als mobile Version TM16M erhältlich mit DC 20V~60V Spannungsversorgung

TM20

- Reichweite **1300 mm**
- Tragkraft **20 kg**
- Geeignet für jegliche Art von industrieller Anwendung wie Verpackung, Handhabung und vieles mehr
- Auch als mobile Version TM20M erhältlich mit DC 20V~60V Spannungsversorgung



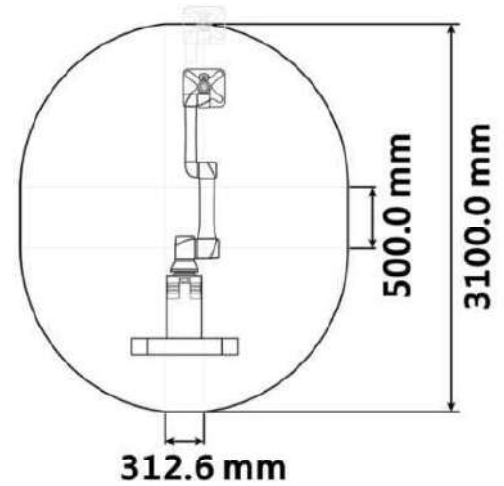


Technische Daten TM16 (M)

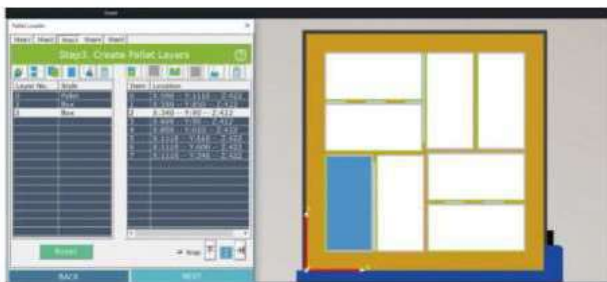
| Modell | | TM16(M) |
|--------------------------------------|------------|--|
| Gewicht | | 32 kg |
| Tragkraft | | 16 kg |
| Reichweite | | 900 mm |
| Max. Geschwindigkeit | | 1.1 m/s |
| Rotation der Gelenke | J1, J6 | +/- 270° |
| | J2, J4, J5 | +/- 180° |
| | J3 | +/- 155° |
| Geschwindigkeit | J1, J2 | 120°/s |
| | J3 ~ J6 | 180°/s |
| Wiederholgenauigkeit | | +/- 0,1 mm |
| Freiheitsgrade | | 6 Rotationsachsen |
| E/A Schnittstelle | | Digital in 16 |
| | | Digital out 16 |
| | | Analog in 2 |
| | | Analog out 1 |
| E/A Spannungsversorgung | | 24V 1,5A |
| IP-Klasse | | IP54 Cobot, IP32 Steuerung |
| Leistung | | Max. 300 Watt |
| Temperaturbereich | | 0 - 50° C |
| Spannungsversorgung | | 100-240 VAC, 50-60 Hz (M: DC 22V~60V) |
| Sonstige Kommunikationsmöglichkeiten | | 3x COM, 1xHDMI, 1xEtherCAT, 2xGigE, 3xLAN, 4xUSB2.0, 2xUSB3.0 |
| Kommunikation | | RS232, Ethernet, Modbus TCP/RTU, PROFINET (optional), EtherNet/IP (optional) |
| Kamera System | | |
| Auflösung | | 1,2M/5M Pixel, Farbkamera |
| Optional | | Max. 2 GigE Kameras zusätzlich |



Techman Palettierroboter



| Modell | TM Palettierer-TM12 |
|-------------------------------|--|
| Höhe zum Stapel | 1900 mm |
| Max. Nutzlast | 10 kg |
| Max. Palettiergeschwindigkeit | Bis zu 7 Kartons pro Minute |
| Zertifizierung | CE, Machine Directive 2006/42/EC, ISO 12100, EN 60204-1, ISO 10218-2, ISO13849-1, ISO/TS 15066 |
| Sicherheit | 16 Sicherheitsfunktionen, Zertifizierung PL = d gemäß ISO 13849-1 |
| IP-Klasse | IP54 für Roboter TM12, IP65 Programmierdisplay, IP32 Greifer |
| E/A | 10 Sicherheitseingänge und 5 Sicherheitsausgänge |





Plug & Play - 7. Achse Kit - LIFTKIT und Training Robot Kit

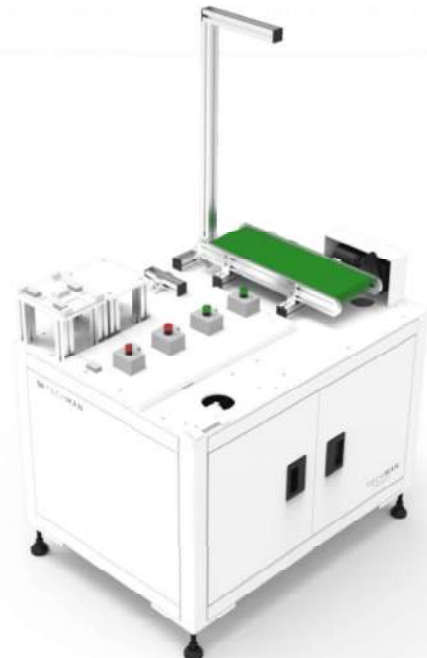
Die 7. Achsen für Techman werden für TM5, TM12 und TM14 inklusive Schaltschrank und Software geliefert. Es stehen zwei verschiedene Varianten mit 2m oder 2,5m zur Verfügung.



Vertikale Achse für TM5, TM12 und TM14 bis zu einem Hub von 1400 mm, inkl. Schaltschrank und Software.



| Nummer | Training Robot Kit |
|-----------------------|---|
| 1 | Arbeitsstisch |
| 2 | Arbeitsstation |
| 3 | Förderband |
| 4 | Hauptarbeitsstisch |
| 5 | Palettierungsplattform |
| 6 | Schaltfläche (Simuliert den Prozessabschluss) |
| External Vision Kit** | |
| 7 | Kamerahalterung (Extern) |
| 8 | Nach oben gerichtetes Kamerastativ (Extern) |
| 9 | Halterung für TM Steuerung |



Training Kit simuliert die Anwendung des Be- und Entladens von Werkstücken sowie den Bearbeitungsprozess. Die Benutzer können während des Prozesses die Grundfunktionen des TM-Roboters kennenlernen.



SCHUNK - Plug & Work

Manuelles Wechselsystem - SHS 50

- Plug + Play
- Schnelle Installation
- Empfohlenes Werkstückgewicht 11 kg
- Max. dynamisches Biegemoment M_x/M_y 75 Nm
- Max. dynamisches Biegemoment M_z 135 Nm
- Roboterkompatibilität TM5/12/14



| Modell | 40-N-N-TMEK | 40-N-N-TMID | 64-N-N-TMEK |
|------------------------------|---------------|---------------|---------------|
| Roboterkompatibilität | TM5 / 12 / 14 | TM5 / 12 / 14 | TM5 / 12 / 14 |
| Gewicht | 600 g | 860 g | 1380 g |
| Hub pro Backe | 6 mm | 6 mm | 10 mm |
| Max. Greifkraft | 140 Nm | 140 Nm | 230 Nm |
| Empfohlenes Werkstückgewicht | 700 g | 700 g | 1150 g |
| Kabellänge | 4000 mm | 210 mm | 4000 mm |
| LED-Lichtband | Integriert | - | Integriert |



Schmalz - Nadelgreifer und Vakuumtechnik



Nadelgreifer

- Anzahl Nadeln max. 10 Stück
- Nadeldurchmesser 0,8, 1,2 und 1,5 mm
- Nadelhub Z(NA) 5 - 25mm
- Druckbereich 3,0...7,0 bar



Einsatzgebiet für Nadelgreifer sind schwer zu saugende Materialien wie Textilien, Vliesstoffe, Filtermaterialien und Schaumstoffe



Strömungsgreifer

- Anzahl Ejektoren 1
- Abluftführung axial
- Hub Z (max) 25mm
- Durchmesser 47mm
- Tragkraft max. 250g



Der Strömungsgreifer mit flexibel anpassbarer Stiftvorhang-Greiffläche dient zur Handhabung von Werkstücken mit stark strukturierten Oberflächen und empfindlichen bzw. sensiblen Bauteilen, wie z. B. bestückten Leiterplatten.



Plug&Play ROBOTIQ Greifer und Kraft-Momenten-Sensor

Hand-E



2F-85



2F-140



| Modell | Hand-E | 2F-85 | 2F-140 |
|--------------------------------------|-------------------------------------|-------------|-------------|
| Hub (einstellbar) | 50 mm | 85 mm | 140 mm |
| Greifkraft (einstellbar) | 20—130 N | 20—235 N | 10—125 N |
| Nutzlast bei formschlüssigem Greifen | 5 kg | 5 kg | 2,5 kg |
| Nutzlast bei Reibschluss | 3 kg | 5 kg | 2,5 kg |
| Gewicht | 1 kg | 0,9 kg | 1 kg |
| Positionsauflösung (Fingerspitze) | 0,2 mm | 0,4 mm | 0,6 mm |
| Schließgeschwindigkeit (einstellbar) | 20—150mm/s | 20—150 mm/s | 30—250 mm/s |
| Kommunikationsprotokoll | Modbus RTU (RS-485), RS-485, RS-232 | | |
| IP-Schutzklasse (Eindringenschutz) | IP67 | IP40 | IP40 |

Kraft-Momenten-Sensor FT 300

- Komplexe Aufgaben einfach programmieren
- Kraftsensitive Anwendungen freigeben
- Robustheit und Flexibilität steigern
- Kraftsteuerung im Handumdrehen meistern





Plug&Play ROBOTIQ Vakuumgreifer und I / O-Kupplung

Vakuumgreifer

- Plug + Play
- Einfache Programmierung
- Schnelle Installation
- Wenig Lärm
- Effiziente und einfache Automatisierung
- Schnelle Reaktionszeit
- Bis zu 4 Saugnäpfe pro Greifer



AirPick

- Hoher Durchsatz der Druckluft
- Kompaktes Design für Cobots
- Wenig Lärm



EPick

- Verbunden mit dem Cobot-Handgelenk
- Keine Luftversorgung
- Einfach zu bedienen



| Modell | AirPick | EPick |
|------------------|-------------|----------|
| Energiequelle | Druckluft | Strom |
| Gewicht | 332 g | 710 g |
| Unterdruckniveau | 85 % | 80 % |
| Unterdruckfluss | - | 12 L/min |
| Geräuschpegel | 70.5 dB(A) | 64 dB(A) |
| Luftverbrauch | 135.9 L/min | - |

Die neue Robotiq I / O-Kupplung

Entwickelt für die direkte Verbindung von Robotiq-Greifern (2F, Hand-E, EPick und AirPick) mit kollaborativen TM -Robotern, muss kein Kabel entlang des Cobot-Arms verlegt werden, wodurch die zahlreichen Probleme im Zusammenhang mit der Kabelverwaltung behoben werden.



Lieferumfang: (Modell: IO-CPL-TM-KIT)

- 1 x E / A-Kupplung
- 1 x Schraubensatz zur Installation am Roboter
- 1 x Micro-USB-zu-USB-Kabel
- 1 x 16 GB USB-Stick



Roboterzellen und Sicherheits-Sensoren

Modulare Roboterzellen für verschiedene Aufgaben mit Schubladensystem, Drehteller oder Förderband

Es ist ein breites Angebot an Plug & Play fähigem Zubehör wie Greifer, Schrauber oder Lötgeräten erhältlich. Sprechen Sie uns an. Wir entwickeln mit Ihnen zusammen eine passende Lösung bis hin zu einer kompletten Zelle.



Sample application
TM robot not included



Sicherheits-Laser Scanner Typ 3

Höhe nur 104,5 mm, Gewicht nur 1,3 kg - Scanwinkel 270° - 1 Sicherheitszone bis 3 m und 2 Warnzonen bis 10 m - bis zu 70 Zonen einstellbar - 8 LED-Sektor-Anzeigen - Ethernet-Schnittstelle - PL d Kat. 3 nach EN ISO 13849-1, TÜV-Zulassung





Techman Zubehör



Bediengerät Halter

Das Bediengerät des Techman hält magnetisch am Halter und ist immer aufgeräumt. Zur Wand und Tischmontage geeignet



Kalibration-Set

Zur Kalibrierung von TCPs (Tool Center Points) und zum Teachen eines Koordinatensystem.

Beinhaltet Flanschplatte inkl. Schrauben und 3,16mm Kalibrationsstift.



Ersatz Luftfilter

Zum Austausch des Luftfilters in der TM Steuereinheit.



I/O Anschlusskabel

Passend für die Werkzeuganschlüsse am Roboterflansch zur Verbindung von Greifern oder anderen Werkzeugen.



Kamera Kalibrierplatte

Wird benötigt zur automatischen Kalibrierung des Kamerasystems. Das Set beinhaltet eine kleine (20x15cm) und eine große (40x30cm) Platte aus Kunststoff.



TM Landmarks

Landmarks werden verwendet um über das Kamerasystem Referenzpunkt im Arbeitsbereich automatisch zu erkennen.



Techman Zubehör



Polarizer Light Module

Zubehör, verbessert die Reflexion, die effektiv durch die eigene Lichtquelle des Roboters auf der Oberfläche stark reflektierender Objekte verursacht wird. Für TM5 / TM12 / TM14 mit HW 3.2 oder höher



TP-100-1 TM Kit

TP-100-1 für TM Plug & Play ist ein Handbediengerät um einen TM Robot direkt zu bedienen. Der TP-100-1 verfügt über ein ergonomisches Gehäuse mit Sicherheitselementen, ein 10,1-Zoll-WXGA-Auflösungspanel und eine Multi-Touch-P-Kappe. Das Handsteuergerät unterstützt Rechts- und Linkshänder. Kompatibel mit TM Robot HW3.2 / SW 1.76.6300 und neueren HW / SW-Versionen.

Techman - Software

Für TM5 / TM12 / TM14 / TM16 / TM20 bei **allen** im Lieferumfang enthalten.

Förderer-Tracking Software, Identifizieren und Messen Software, OCR Software und AI Software.

TMflow-Editor ist die Offline-Version von TMflow, um TMflow-Projekte ohne einen echten Roboter zu bearbeiten oder zu erstellen.

TMflow-Offline AOI ist ein Zusatzmodul zum TMflow-Editor, um AOI-Vision-Jobs offline zu bearbeiten. (TECHMAN SSD wird zusätzlich benötigt)

Mithilfe von **TM AI+ Software** kann der Techman sein eigenes Prinzip erstellen zur Objektklassifizierung und Erkennung z.B. Klassifizierung von Lötstellen und Erkennung von Fehlern auf der Produktoberfläche





Techman Zubehör - AI+ Software und TMmanager

Neben der Objektklassifizierung ist TM AI+ in Verbindung mit TM Robot auch sehr gut für Qualitätsprüfungsaufgaben geeignet.

- Die Durchführung von Qualitätsinspektionen mit einem Techman kann helfen, menschliche Fehler zu minimieren, die durch Ermüdung oder Ablenkung verursacht werden.



TMflow AI Funktion

Stecken Sie den Dongle für die TM AI+ Funktion in die Robotersteuerung und die Funktion sind bereit. Der Roboter kann die AI-Klassifizierung und -Erkennung durchführen. Kompatibel mit TM Robot HW3.2 / SW 1.76.6300 und neueren HW / SW-Versionen.

TM AI+ Software

Ein PC wird benötigt, die folgenden Spezifikationen werden empfohlen. CPU: Intel Core i7-7700 oder höher, GPU: NVIDIA Geforce 2080ti, RAM: Mindestens 32 GB, Speicher: Mindestens 2TB.



- TM-Roboter-Statusmonitor-Assistent
- TM Roboter-Projektverteilung und -Verwaltung
- TM Modul für Roboterinformationen und -parameter
- TMflowTM Fehler- / Alarmmeldung





Techman Zubehör



TM Robot Stand

Geeignet als Mobile Halterung für den TM5-700/900. Die Höhe der Säule ist einstellbar. Der Wagen verfügt über Rollen und vier einstellbare Standfüße. Die Steuerung des TM5 lässt auf der Fußplatte montieren.

Technische Daten:

Höhe: 700 - 1000 mm - Breite: 750 mm - Gewicht: 133 kg

Tiefe: 630 mm - Geeignet für TM5-700/900

TM Mobile Arbeitsstation ESD

Die Arbeitsstation mit integriertem Arbeitsbereich. Die Steuerung wird im Inneren der Arbeitsstation verstaut und ist durch seitliche Öffnungen leicht zu erreichen. Optional mit eingebauter SPS, Druckluftanschlüssen und TP-100-1 TM Kit.

Technische Daten:

Höhe: 960 mm - Tiefe: 630 mm - Breite: 800 mm

Gewicht: 130 kg

Geeignet für TM5, TM12, TM14, TM16, TM20



TM Mobile Arbeitsstation ESD, mit Aufbau

Die Arbeitsstation mit integriertem Arbeitsbereich. Die Steuerung wird im Inneren der Arbeitsstation verstaut, und ist durch seitliche Öffnungen leicht zu erreichen. Optional mit eingebauter SPS, Druckluftanschlüssen und TP-100-1 TM Kit.

Technische Daten:

Höhe: 1900 mm

Tiefe: 630 mm

Breite: 800 mm

Gewicht: 150 kg

Geeignet für TM5, TM12, TM14, TM16, TM20



Sprechen Sie uns an, wir entwickeln mit Ihnen zusammen eine passende Lösung für Ihre Anwendung.