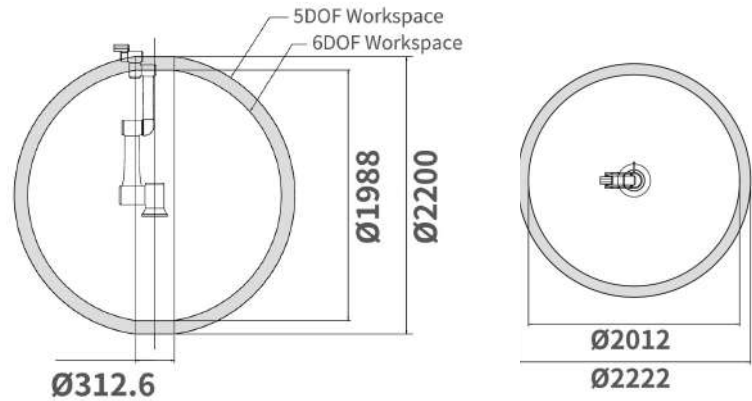


Techman Cobot - TM14S und TM12S

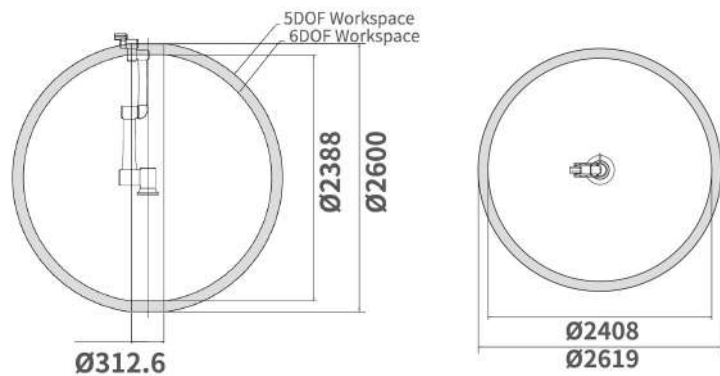
Reichweite und Arbeitsbereich



TM14S



TM12S



Zubehör

Es ist ein breites Angebot an Plug & Play fähigem Zubehör wie Greifer, Schrauber oder Lötgeräten erhältlich. Sprechen Sie uns an. Wir entwickeln mit Ihnen zusammen eine passende Lösung bis hin zu einer kompletten Zelle.





Technische Daten TM14S und TM12S

Modell		TM14S	TM12S
Gewicht		33 kg	33,3 kg
Tragkraft		14 kg	12 kg
Reichweite		1100 mm	1300 mm
Max. Geschwindigkeit		4m/s	4m/s
Rotation der Gelenke	J1, J2, J4, J5, J6	+/- 360°	
	J3	+/- 163°	+/- 162°
Geschwindigkeit	J1, J2	130°/s	
	J3	210°/s	
	J4, J5	225°/s	
	J6	450°/s	
Wiederholgenauigkeit		+/- 0,03 mm	
Freiheitsgrade		6 Rotationsachsen	
E/A Schnittstelle		Digital in	16
		Digital out	16
		Analog in	2
		Analog out	2
E/A Schnittstelle am Roboterkopf		Digital in	3
		Digital out	3
		DO_0 (DO-0/AI) / DO_1 (DO-1/RS485+) / DO_2 (DO-2/RS485-)	
E/A Spannungsversorgung		24 V / 2,0 A Steuerung und 24 V / 1,5 A Roboter	
IP-Klasse		IP54 (Roboterarm), IP54 Steuergerät)	
Leistung		400 Watt	
Reinraumklasse		ISO Class 3	
Temperaturbereich		0 - 50° C	
Spannungsversorgung		100-240 VAC, 50-60 Hz	
Sonstige Kommunikationsmöglichkeiten		2x COM, 1xHDMI, 3xLAN, 2xUSB2.0, 4xUSB3.0	
Kommunikation		RS232, Ethernet, Modbus TCP/RTU (Master und Slave), PROFINET (optional), EtherNet/IP (optional)	
AI und Kamera System			
AI Funktion		Klassifizierung, Objekterkennung, Segmentierung, Erkennung von Anomalien, AI OCR	
Anwendung		Positionierung, 1D/2D-Barcode-Lesen, OCR, Defekterkennung, Messung, Montagekontrolle	
Eingebaute Kamera		Farbkamera mit 5M Auflösung, Arbeitsabstand 100mm~∞	