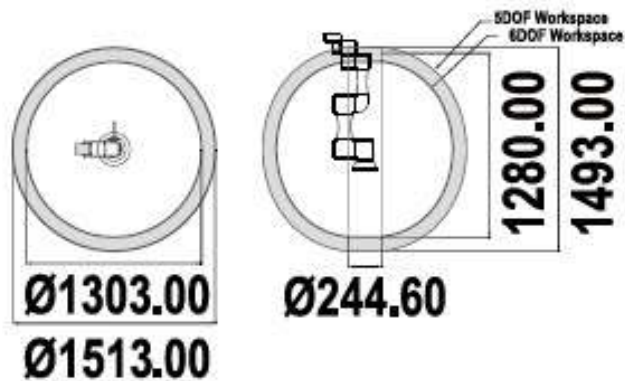


Techman Cobot - TM7S und TM5S

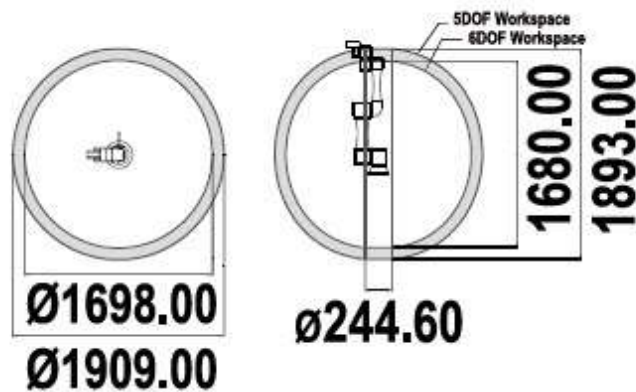
Reichweite und Arbeitsbereich



TM7S:



TM5S:



Zubehör

Es ist ein breites Angebot an Plug & Play fähigem Zubehör wie Greifer, Schrauber oder Lötgeräten erhältlich. Sprechen Sie uns an. Wir entwickeln mit Ihnen zusammen eine passende Lösung bis hin zu einer kompletten Zelle.





Technische Daten TM7S und TM5S

Modell		TM7S	TM5S
Gewicht		22,9 kg	23,9 kg
Tragkraft		7 kg	5 kg
Reichweite		700 mm	900 mm
Max. Geschwindigkeit		4m/s	4m/s
Rotation der Gelenke	J1, J2, J4, J5, J6	+/- 360°	
	J3	+/- 152°	+/- 158°
Geschwindigkeit	J1, J2, J3	210°/s	
	J4, J5	225°/s	
	J6	450°/s	
Wiederholgenauigkeit		+/- 0,03 mm	
Freiheitsgrade		6 Rotationsachsen	
E/A Schnittstelle	Digital in	16	
	Digital out	16	
	Analog in	2	
	Analog out	2	
E/A Schnittstelle am Roboterkopf	Digital in	3	
	Digital out	3	
	DO_0 (DO-0/AI) / DO_1 (DO-1/RS485+) / DO_2 (DO-2/RS485-)		
E/A Spannungsversorgung		24 V / 2,0 A Steuerung und 24 V / 1,5 A Roboter	
IP-Klasse		IP54 (Roboterarm), IP54 Steuergerät)	
Leistung		240 Watt	
Reinraumklasse		ISO Class 3	
Temperaturbereich		0 - 50° C	
Spannungsversorgung		100-240 VAC, 50-60 Hz	
Sonstige Kommunikationsmöglichkeiten		2x COM, 1xHDMI, 3xLAN, 2xUSB2.0, 4xUSB3.0	
Kommunikation		RS232, Ethernet, Modbus TCP/RTU (Master und Slave), PROFINET (optional), EtherNet/IP (optional)	
AI und Kamera System			
AI Funktion		Klassifizierung, Objekterkennung, Segmentierung, Erkennung von Anomalien, AI OCR	
Anwendung		Positionierung, 1D/2D-Barcode-Lesen, OCR, Defekterkennung, Messung, Montagekontrolle	
Eingebaute Kamera		Farbkamera mit 5M Auflösung, Arbeitsabstand 100mm~∞	